

# HB

## 中华人民共和国航空行业标准

FL 4730

HB 8205~HB 8208-2002

---

### 扩口式带收紧螺母 不对称 D 型变径三通管接头

Tee reducer, D type, with swivel nut, asymmetry, flared tube

2003-02-24 发布

2003-02-24 实施

---

国防科学技术工业委员会 发布

## 前 言

本标准由中国航空工业第一集团公司提出。

本标准由中国航空综合技术研究所归口。

本标准起草单位：中国航空综合技术研究所、沈阳飞机设计研究所和西安飞机制造公司。

本标准主要起草人：李俊昇、许广吉、孙忠志。

# 扩口式带收紧螺母 不对称 D 型变径三通管接头

## 1 范围

本标准规定了扩口式带收紧螺母不对称 D 型变径三通管接头的结构、尺寸和技术要求。

本标准适用于工作压力不超过 28MPa 的扩口管路连接件,并与相应标准中的第 2 尺寸系列配套使用。

## 2 规范性引用文件

下列文件中的条款通过本标准的引用而成为本标准的条款。凡是注日期的引用文件,其随后所有的修改单(不包含勘误的内容)或修订版均不适用于本标准,然而,鼓励根据本标准达成协议的各方研究是否可使用这些文件的最新版本。凡是不注日期的引用文件,其最新版本适用于本标准。

GB/T 196-1981 普通螺纹 基本尺寸

GB/T 197-1981 普通螺纹 公差与配合

GJB 3.3-1985 MJ 螺纹 管路件螺纹的尺寸与公差

GJB 52-1985 MJ 螺纹首尾

HB 4-1-2002 扩口管路连接件通用规范

HB 4-2-2002 导管的公称尺寸

HB 5800 一般公差

HB 5829-1983 普通螺纹收尾、肩距、退刀槽、引导及倒角

HB 6077-1986 模锻件公差及机械加工余量

HB 8221~HB 8222-2002 扩口式收紧螺母 第 2 尺寸系列

## 3 技术要求

### 3.1 结构和尺寸

3.1.1 扩口式带收紧螺母不对称 D 型变径三通管接头的结构、尺寸和标记按图 1 和表 1 的规定。

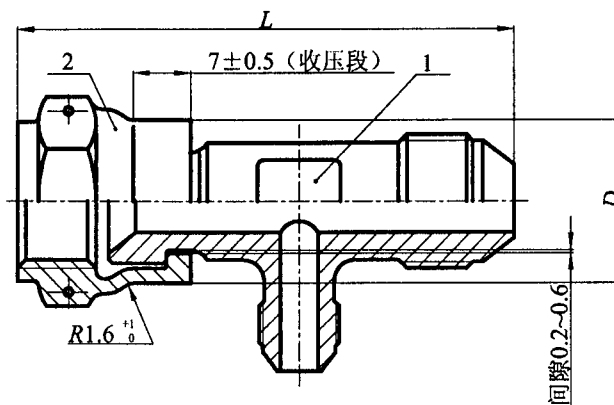


图 1